

ТЕХНИЧЕСКИЙ ПАСПОРТ ИЗДЕЛИЯ

Кран шаровой полнопроходной нержавеющая сталь



1. ОБЩИЕ СВЕДЕНИЯ

Артикул: 7528

Изготовитель: ООО «ТОРГОВЫЙ ДОМ «РАШВОРК»

121596, Россия, г. Москва, ул. Горбунова, д. 2, стр. 3, оф. В113

1.1. ОБОЗНАЧЕНИЕ

Арт.	DN, мм	PN, бар		Материал		Управление
		DN15-50	DN65-200	корпуса	шара	
7528	15-200	PN40	PN16	нерж. сталь CF8M	нерж. сталь AISI 316	ручное/ автоматическ.

2. ПРИМЕНЕНИЕ

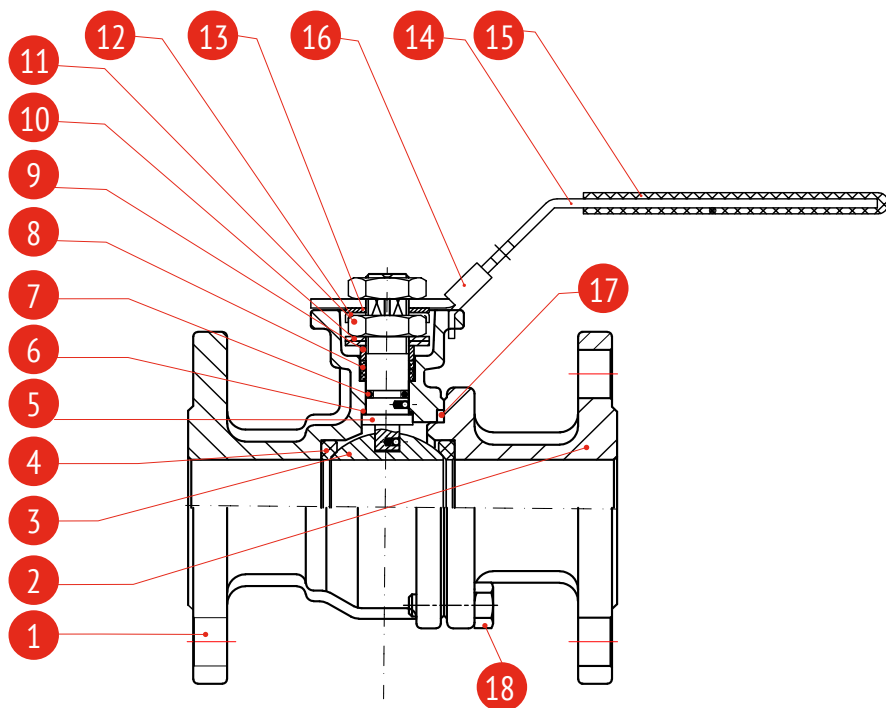
Запирающий элемент шарового крана имеет сферическую форму, применяется для перекрытия потока рабочей среды в трубопроводе.

Применяется на: технической и питьевой воде; деминерализованной и дистиллированной воде; стандартных теплоносителях, водных растворах этилен- и пропилен гликоля, минеральных и синтетических маслах; неэтилированных бензинах; большинстве буровых растворов; хладагентах групп HFA, HFB, HFC; дизельном топливе с содержанием ароматических углеводородов не более 40%, авиационном керосине, растительных маслах и жирах, животных маслах и жирах, растворах пенообразователя систем пенного пожаротушения, на этиловом и метиловом спирте, природном газе до 12 бар рабочего давления, сжатом воздухе до 12 бар рабочего давления, в паровых линиях (паропроводах) до 8 бар ($T_{\max} +170^\circ\text{C}$), конденсатных линиях.

РАБОЧИЕ ПАРАМЕТРЫ

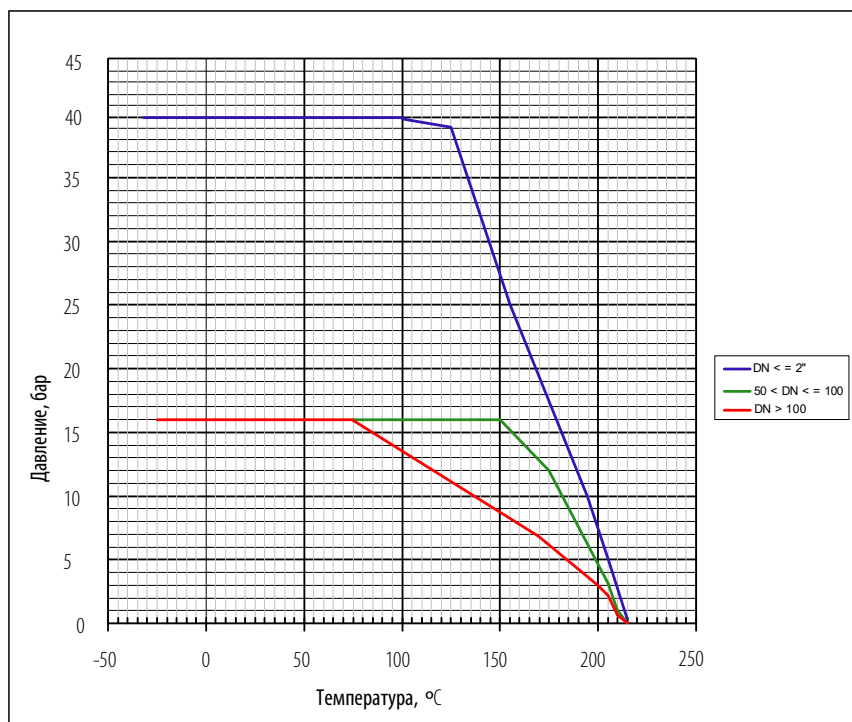
Номинальный диаметр, мм: DN15-200
 Номинальное давление, бар: ... **PN40** для DN15-50, **PN16** для DN65-200
 Температура рабочая: -25°C...+ 180°C
 Температура максимальная (кратковременная): - 30°C...+ 215°C
 Минимальная температура окружающей среды: - 60°C
 Класс герметичности: «А» по EN – 12266-1, «А» по ГОСТ 9544 (ГОСТ 54808)
 Исполнение проточной части: ... полный проход
 Тип присоединения: фланцевое
 Стандарт присоединения: **DN15-50:** EN 1092, DIN 2501, ГОСТ 33259-2015, PN40/25/16
DN65-200: EN 1092, DIN 2501, ГОСТ 33259-2015, PN16
 Конструкция: двухсторонняя (направление потока в обоих направлениях)
 Монтажный фланец под привод: .. ISO 5211
 Стандарт строительной длины: EN 558 series 27:
DN15-100 (DIN3202 F4)
DN125-200 (DIN3202 F5)
 Климатическое исполнение: УХЛ 3.1, 4, 4.1, 4.2, 5 по ГОСТ 15150-69
 Антистатический механизм: обеспечивает защиту от образования статического электричества в следствие разности потенциалов шток-шар-корпус
 Гидравлические испытания: Герметичность 1,1xPN, прочность корпуса 1,5xPN по EN 12266, ГОСТ 9544-2015, ГОСТ Р 53402-2009, ГОСТ 33257-2015
 Конструкция штока: противовыбросовая
 Управление: **Ручное:** рукоятка/редуктор
Автоматическое: электропривод/пневмопривод

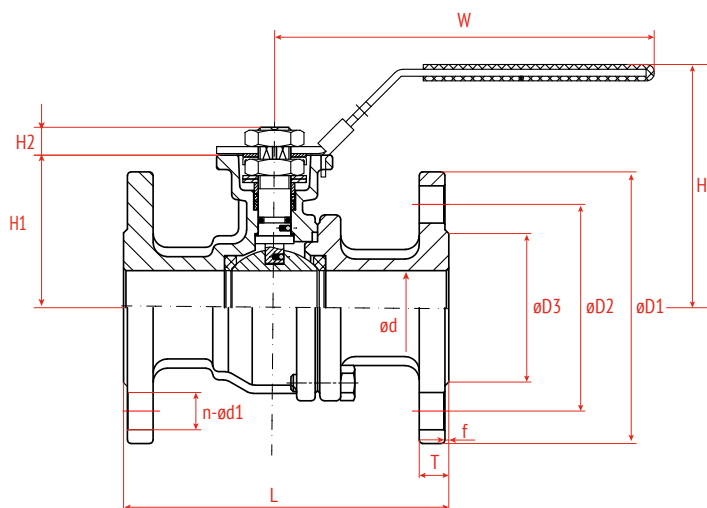
3. СПЕЦИФИКАЦИЯ МАТЕРИАЛОВ



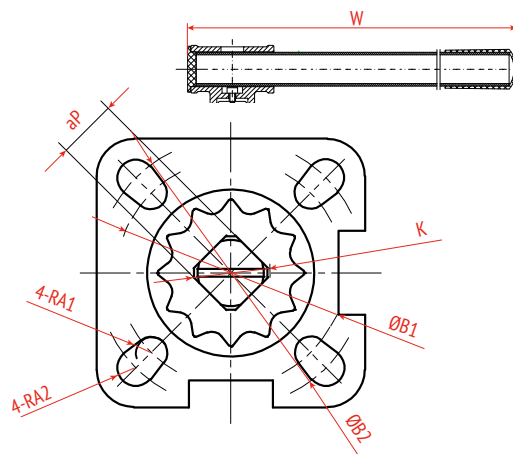
№	наименование	кол-во, шт.	материал
1	корпус	1	нержавеющая сталь CF8M
2	фланцевый патрубок	1	нержавеющая сталь CF8M
3	шар	1	нержавеющая сталь AISI 316
4	уплотнение шара	2	PTFE
5	антистатический шток	1	нержавеющая сталь AISI 316
6	упорная шайба	1	PTFE
7	кольцевое уплотнение	1	Viton (FPM, FKM)
8	уплотнение штока	2	PTFE
9	уплотнительное кольцо	1	нержавеющая сталь AISI 304
10	тарельчатые шайбы	2	нержавеющая сталь AISI 301
11	гайка	1	нержавеющая сталь AISI 304
12	стопорная пластина	1	нержавеющая сталь AISI 304
13	шайба	1	нержавеющая сталь AISI 304
14	рукоятка	1	нержавеющая сталь AISI 304
15	чехол рукоятки	1	пластик
16	фиксатор рукоятки	1	нержавеющая сталь AISI 304
17	уплотнение корпуса	1	PTFE
18	болт	4	нержавеющая сталь AISI 304

ДИАГРАММА ТЕМПЕРАТУРА/ ДАВЛЕНИЕ





РУКОЯТКА ДЛЯ DN125-200:



4. ТЕХНИЧЕСКИЕ ХАРАКТЕРИСТИКИ ДЛЯ DN15-100:

DN	мм	15	20	25	32	40	50	65	80	100
	дюйм	1/2"	3/4"	1"	1 1/4"	1 1/2"	2"	2 1/2"	3"	4"
Ød		15	20	25	32	38	50	65	76	94
L		115	120	125	130	140	150	170	180	190
T		16	18	18	18	18	20	18	20	20
f		2	2	2	2	3	3	3	3	3
D1		95	105	115	140	150	165	185	200	220
D2		65	75	85	100	110	125	145	160	180
D3		45	58	68	78	88	102	122	138	158
n		4	4	4	4	4	4	4	8	8
Ød1		14	14	14	18	18	18	18	18	18
H1		48.3	53	58.5	71	76	84.5	101.5	111.5	141
H2		9	9	11	11	14	14	17	17	22
H		80	85	95	108	114	124	148	158	191
W		140	140	160	160	185	185	230	230	230
K		M12x1,5	M12x1,5	M14x1,5	M14x1,5	M18x1,5	M18x1,5	M22x1,5	M22x1,5	M22x1,5
aP		9	9	11	11	14	14	17	17	17
A1		3	3	3	3	3,5	3,5	4,5	4,5	4,5
A2		3	3	3,5	3,5	4,5	4,5	5,5	5,5	5,5
B1		36	36	42	42	50	50	70	70	70
B2		42	42	50	50	70	70	102	102	102
ISO 5211		F03/F04	F03/F04	F04/F05	F04/F05	F05/F07	F05/F07	F07/F10	F07/F10	F07/F10
Момент, Нм		5	8	10	14	18	25	48	75	110
Вес, кг		2,91	3,38	3,73	4,95	6,10	8,90	12,80	18,90	26,60

4. ТЕХНИЧЕСКИЕ ХАРАКТЕРИСТИКИ ДЛЯ DN125-200:

DN		d	L	D1	D2	D3	T	f	H	W	P	ISO 5211	Z - Ød1	Момент	Вес
мм	дюйм													Нм	кг
125	5"	125	325	250	210	188	22	3	260	600	22	F10/F12	8-Ø18	200	40
150	6"	150	350	285	240	212	22	3	278	600	22	F10/F12	8-Ø22	300	52
200	8"	200	400	340	295	268	24	3	340	800	27	F12/F14	12-Ø22	400	86

ЗНАЧЕНИЯ КОЭФФИЦИЕНТА ПРОПУСКНОЙ СПОСОБНОСТИ

Коэффициент Kv (м³/ч) - представляет собой объемный расход воды с плотностью 1000 кг/м³, проходящий через клапан при перепаде давления равном 1 бар.

DN	15	20	25	32	40	50	65	80	100	125	150	200
Kv	20	38	64	109	178	364	490	970	1610	2530	4050	8650

5. МОНТАЖ И ЭКСПЛУАТАЦИЯ

Перед монтажом/демонтажем шаровых кранов персоналу, производящему работы, необходимо ознакомиться с данной инструкцией.

К монтажу и эксплуатации шаровых кранов РАШВОРК допускаются лица, изучившие настоящую техническую документацию и прошедшие инструктаж по соблюдению правил техники безопасности.

При проведении регламентных и профилактических работ необходимо использовать только оригинальные запчасти RUSHWORK.

До начала монтажа необходимо произвести осмотр шарового крана. При обнаружении повреждений и дефектов, ввод шарового крана в эксплуатацию без согласования с продавцом не допускается.

Не допускается вносить изменения и доработки в конструкцию шаровых кранов РАШВОРК, данные действия могут привести к выходу шарового крана из строя, к аварии на предприятии, к значительному экономическому ущербу, а также могут быть опасными для жизни и здоровья обслуживающего персонала.

Шаровые краны допускается применять только по прямому назначению, а также в рамках разрешенных значений температуры и давления, указанных в техническом паспорте товара.

ОСОБЕННОСТИ МОНТАЖА ШАРОВЫХ КРАНОВ С ЭЛЕКТРОПРИВОДОМ

1. Перед установкой шарового крана в трубопровод необходимо настроить электрический привод и шаровой кран на совместную работу в соответствии с инструкцией завода-изготовителя электропривода;
2. Проверить монтаж или смонтировать шаровой кран с электрическим приводом;
3. При монтаже шарового крана с электрическим приводом в любом положении отличном от вертикального, привод должен иметь собственные опоры;
4. Установка электрического привода под шаровым краном запрещена;
5. Выставить концевые выключатели и ограничители хода в положения «открыто» и «закрыто»;
6. При помощи ручного дублера произвести несколько циклов пробного открытия-закрытия шарового крана;
7. Если при открытии от ручного дублера шаровой кран открывается-закрывается нормально, произвести подключение к сетям питания и управления. Произвести несколько циклов пробного открытия-закрытия с помощью электропривода. Только после выполнения указанных операций, если шаровой кран с электроприводом функционирует нормально, допускается приступать к монтажу шарового крана на трубопровод.

МОНТАЖ ШАРОВЫХ КРАНОВ:

Перед установкой шарового крана удалите пластиковые заглушки.

ВНИМАНИЕ! Категорически запрещается производить сварочные работы в непосредственной близости от шарового крана, т. к. могут иметь место повреждения фторопластовых уплотнений вследствие высокой температуры.

Для фланцевых шаровых кранов РАШВОРК фланцевые соединения следует затягивать равномерно в три или даже четыре прохода, последовательностью «крест-накрест».

Перед тем, как приступить к монтажу, убедитесь, что шаровой кран не будет испытывать нагрузку от трубопровода, присоединительные концы трубопровода подведены без перекосов, трубопровод имеет необходимые опоры. Между фланцами и шаровым краном необходимо установить межфланцевые прокладки.

При монтаже установить шаровой кран между двумя плоскими или воротниковыми фланцами по ГОСТ 33259-2015, исполнение В (кроме случаев, когда фланцевый шаровой кран выполнен под присоединение по стандарту ANSI), с номинальным давлением, соответствующим номинальному давлению шарового крана. Вставить прокладки, в отверстия фланцев, вставить болты, отцентрировать шаровой кран между фланцами, произвести предварительную затяжку болтов. Выставить шаровой кран с фланцами по оси трубопровода. Прихватить фланцы сваркой к трубопроводу, при этом шар крана должен быть открытым. Извлечь шаровой кран из межфланцевого участка.

После извлечения шарового крана произвести окончательную приварку фланцев, затем дать узлу охладиться.

При установке крана на трубопровод необходимо, чтобы магистральные фланцы были приварены без перекосов.

Убедитесь в том, что на корпус шарового крана не будет оказываться нагрузка от трубопровода.

Посадить шаровой кран с прокладками на место, отцентрировать его, вставить болты.

Открыть проходное отверстие шара в крайнее положение «ОТКРЫТО».

Осторожно и равномерно произвести затяжку болтов по перекрестной схеме, фланцы при этом должны сохранять параллельное положение.

Затяжка болтов гайками на магистральными фланцами трубопровода производится равномерно, без перекосов и перетяжек.

При монтаже шарового крана необходимо дополнительно руководствоваться общими техническими условиями на изготовление, приемку и монтаж агрегатов и указаниями в технических условиях для каждого агрегата.

Перед запуском системы необходимо очистить трубопровод от посторонних предметов. Необходимо исключить любую возможность попадания посторонних предметов во внутреннюю полость крана.

Шаровой кран на трубопроводе устанавливается в любом пространственном положении, кроме положения штоком вниз, данное положение разрешено только на чистых рабочих средах (без абразива и иных твердых включений, которые могут накапливаться во внутренней полости шарового крана), а также только с письменного разрешения предприятия-изготовителя или официального представителя производителя данных шаровых кранов.

6. ТЕХНИЧЕСКОЕ ОБСЛУЖИВАНИЕ И РЕМОНТ

Проводить осмотр шарового крана, если не нет иных требований, не реже одного раза в год.

Во избежание «прилипания» шара к уплотнительным кольцам, следует не реже одного раза в год производить цикл открытия / закрытия шарового крана.

Применение шаровых кранов на рабочих средах с абра-

зивными частицами не рекомендуется, т. к. в процессе эксплуатации абразивные частицы могут повредить фторопластовые уплотнительные кольца шара, привести к нарушению герметичности, а также к заклиниванию шара.

ВНИМАНИЕ!

Во время работы шарового крана к нему не рекомендуется прикасаться в связи с тем, что возможен нагрев поверхностей.

Перед началом технического обслуживания или демонстражем необходимо убедиться, что шаровой кран не находится под давлением, не имеет нагрева от высокой температуры рабочей среды и не находится под электрическим напряжением. В случае работы шарового крана на агрессивных и токсичных рабочих средах ВАЖНО убедиться, что в трубопроводе до и после шарового крана отсутствует указанная среда. При работе с агрессивными, токсическими или легко воспламеняющимися рабочими средами необходимо в обязательном порядке применять спецодежду и необходимые средства защиты.

7. ТРАНСПОРТИРОВКА И ХРАНЕНИЕ

Транспортировка и хранение должны осуществляться согласно правил 6ОЖ2 по ГОСТ 15150.

Не допускается попадание посторонних предметов внутрь или падений шаровых кранов РАШВОРК.

Шаровые краны должны храниться в сухом и чистом помещении, и быть защищено от воздействия атмосферных осадков.

При транспортировке корпус шарового крана должен быть защищен от повреждений.

8. ГАРАНТИЯ ИЗГОТОВИТЕЛЯ

Гарантийный срок при соблюдении потребителем правил транспортировки, хранения, монтажа и эксплуатации устанавливается 12 месяцев с момента ввода в эксплуатацию, но не более 18 месяцев с даты продажи. Расчетный срок службы оборудования 10 лет.

Отметки о прохождении приемосдаточных испытаний	
Проверка соответствия конструкторской документации	годен
Тест на прочность корпуса	годен
Тест на герметичность	годен
Проверка работоспособности	годен

9. СЕРТИФИКАЦИЯ



Декларация о соответствии Техническому Регламенту Таможенного Союза ТР ТС 010/2011 «О безопасности машин и оборудования» ЕАЭС № RU Д-РУ.РА01/В.93166/21 до 11.02.2025
Изготовлено в соответствии с ТУ: 372220-013-81484267-2016

КОМПЛЕКТАЦИЯ

№	Наименование	Кол-во (шт.)	Обозначение

Отметки о продаже

Предприятие-изготовитель: ООО «ТОРГОВЫЙ ДОМ «РАШВОРК», Россия

Поставщик:

Дата продажи:

М.П.